



УНИВЕРСАЛ

Руководство по монтажу и эксплуатации чугунной ванны

Продукция сертифицирована и соответствует требованиям
ГОСТ 18297-96, ТУ 4941-001-00288411-98, ТУ 4941-004-00288411-02,
ТУ 4941-007-00288411-14, ТУ 4941-006-00288411-09, ТУ
25.99.11-009-00288411-17

zavoduniversal.ru

Приветственное слово / Комплектация и монтаж / Сборка / Уход / Гарантия / Контакты

Комплектация

Ванна купальная чугунная эмалированная может иметь различные варианты комплектации.

Комплектация с ножками

схема 2

1	Ножка регулируемая	4
2	Болт M10x45	4
3	Шайба A10	4
4	Гайка M10	4
5	Болт M12x60 (регулируемый)	4
6	Гайка M12	4

Комплектация с уравнивателем электрических потенциалов

схема 3

1	Проводник	1
2	Болт M6x20	1
3	Болт M6x30	1
4	Шайба A6	4
5	Гайка M6	2

Комплектация с ручками

схема 4

1	Ручки для ванн	2
2	Винт M6	4
3	Прокладка	4
4	Заглушка	4
5	Гайка M6	4

Комплектация с подголовником

схема 5

1	Болт M8	2
2	Шайба A8	2
3	Шайба (опорная)	4
4	Опора	2
5	Ось	2
6	Подголовник	1

В связи с постоянным проведением работ по усовершенствованию изделия, изготовитель оставляет за собой право вносить изменения в конструкцию и комплектацию изделия, не ухудшающие его качество и потребительские свойства.

Устанавливайте чугунную ванну после окончания ремонтных работ в ванной комнате.



Не допускайте

- попадания на эмалевую поверхность шпатлевки, используемой при выравнивании стен и потолка, монтажного клея и герметиков, применяемых для укладки кафеля и декоративной плитки, окалин при проведении сварочных и монтажных работ.
- проведение в ванне распила металлических изделий, образующих абразивную, металлическую пыль, которая при взаимодействии с водой и кислородом корродирует и образует на поверхности ванны «ржавые» точки.

Монтаж

Перед установкой ванны максимально подготовьте стены, потолок и пол ванной комнаты. При облицовке стен керамической плиткой, укладывайте плитку до уровня ванны и осуществляйте монтаж, руководствуясь **схемой 1**.

Аккуратно положите ванну на боковую стенку, не допуская повреждения эмалированного покрытия борта. В качестве подложки для ванны используйте резиновую/деревянную подкладку или гофрированный картон.

Для обеспечения устойчивости ванны при эксплуатации надежно зафиксируйте ножки в узлах крепления на дне ванны по **схеме №2**.

Присоедините сифон к ванне, соблюдая последовательность, указанную в инструкции по сборке и монтажу сифона.

При комплектации ванны уравнивателем потенциалов, зачистите до металлического блеска абразивным инструментом один из двух пазов, предназначенных для прикрепления уравнивателя, на внешней стороне борта ванны. Монтаж уравнивателя осуществлять по **схеме №3**.

При комплектации ванны ручками, монтаж осуществлять по **схеме №4**.

При комплектации ванны подголовником, монтаж осуществлять по **схеме №5**.

Установите ванну на подготовленное место, оставив зазор между ванной и стеной не менее 2 мм. Используя регулировочные болты ножек, выровняйте борта ванны по горизонтали. Убедитесь в устойчивости ванны на всех 4-х ножках, при диагональной нагрузке (нажатие на углы ванны) должны отсутствовать сдвиги и качения.

При необходимости монтажа уравнивателя потенциалов, зачистите предполагаемое место крепления уравнивателя на водопроводной трубе холодной воды. Закрепите уравниватель.

Присоедините сифон к системе канализации. Проверьте герметичность соединения выпуска и перелива. Наполните ванну небольшим объемом воды и убедитесь, что вода самотеком стекает по дну в отверстие выпуска ванны, при необходимости отрегулируйте ножками.

Советуем установить смеситель так, чтобы струя воды попадала на решетку отверстия выпуска ванны для исключения повреждения эмалированной поверхности ванны струей воды.

Для предотвращения появления серых металлических следов от оплётки душевого шланга на эмали советуем установить силиконовый шланг.

Не применяйте жестких конструкций между стеной и ванной во избежание передачи звука, а также для обеспечения беспрепятственного теплового расширения металлической основы ванны.

При установке ванны в короб, а также при монтаже под ванной жестких (не съемных) перегородок, облицованных керамической плиткой либо другими материалами, необходимо оставить зазор между бортами ванны и перегородкой 2÷4 мм с последующим заполнением пластичным, влагостойким уплотнительным материалом, например, силиконовым санитарным герметиком. Руководствуйтесь **схемой №6**.

Советы по монтажу размещены на сайте zavoduniversal.ru в разделе «**Наш блог / Ремонт в ванной. Советы профессионалов**».

Запрещается пользоваться закрепленными ручками для перемещения ванны.

Во избежание выхода ножек из пазов упора не допускать в процессе монтажа ванны и в период её эксплуатации раскачивания вдоль продольной оси.

Сборка

Схема 1

Установка ванны

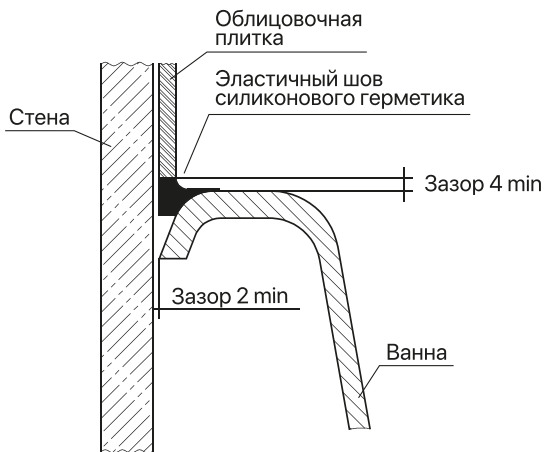


Схема 2

Крепление регулируемых ножек

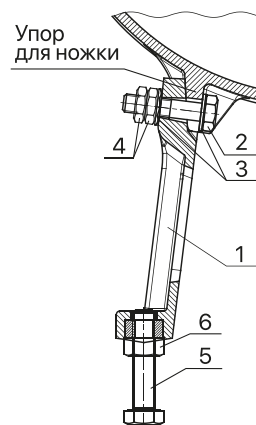


Схема 3

Крепление уравнивателя электрических потенциалов

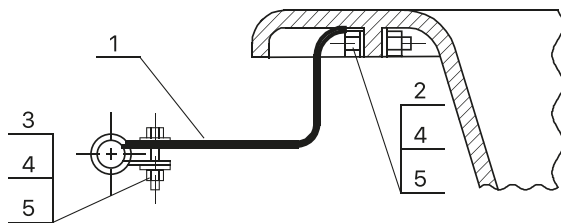


Схема 4

Крепление ручек

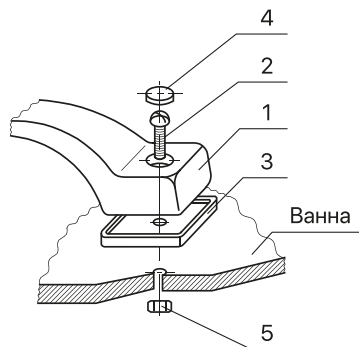


Схема 5

Крепление подголовника

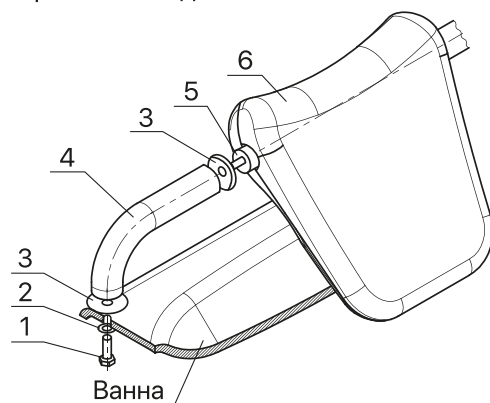
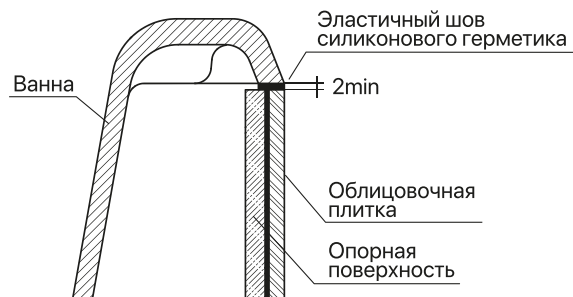


Схема 6

Монтаж ванны в короб, облицованный плиткой



Начало эксплуатации

До начала первой эксплуатации ванны, сухой мягкой тканью удалите пыль с эмалированной поверхности, затем ополосните поверхность ванны чистой водой и протрите мягкой тканью насухо.

Удалите товарную наклейку струей тёплой воды. При наличии остатков клеевой основы, удалите их мягкой тканью смоченной ацетоном.

Уход за вашей ванной

Уход за ванной осуществляйте по мере необходимости в зависимости от степени загрязнения, придерживаясь следующих правил:

- После каждого использования протрите поверхность ванны мягкой губкой с мылом или моющими средствами, специально предназначенными для этих целей. Затем тщательно ополосните чистой водой и протрите насухо мягкой тканью, стоячая вода, постоянная течь из неисправных кранов образуют жёлтый налет на эмали (ввиду наличия в воде минеральных солей).
- Следы от оплётки душевого шланга, цепочки для пробки очищаются аналогичным способом.
- Подробная информация об уходе за ванной размещена на сайте zavoduniversal.ru в разделе «[Наш блог / Уход за чугунной ванной](#)».



Не допускается

- Применение чистящих средств, содержащих кислоты и абразивные частицы, средств для унитазов и прочих керамических изделий.
- Использование жёстких и металлических губок или щеток.
- Замачивать и стирать в ванне бельё, сливать жидкости из стиральных машин.
- Сливать в ванну агрессивные жидкости (химреактивы, окрашивающие материалы и т.п.).
- Падение в ванну тяжелых предметов и удары с тыльной стороны ванны.

Гарантийный талон

Гарантийные обязательства

1 Гарантийный срок эксплуатации приборов – 1,5 года со дня сдачи объекта в эксплуатацию или продажи (при реализации приборов через розничную сеть), но не более 2 лет со дня их отгрузки предприятием-изготовителем.

2 Гарантия аннулируется:

- при отсутствии гарантийного талона;
- при отсутствии на гарантийном талоне даты продажи, ответственного лица, печати торговой организации;
- при использовании изделия не по назначению;
- при наличии механических повреждений или следов самостоятельного ремонта;
- при несоблюдении инструкции по эксплуатации;
- в случае стихийных бедствий и других причин, находящихся вне контроля изготовителя и продавца.

Согласно **ГОСТ 18297-96 стр. 11**, Раздел 5 п.5.4.7. допускается совмещать паспорт с инструкцией по монтажу и эксплуатации.

Наименование изделия

Наименование торговой организации:

Дата продажи

Штрихкод

Подпись продавца

М. П.





Завод «Универсал»

На сегодняшний день АО «Завод Универсал» является одним из крупнейших производителей сантехники. Мы работаем с 1962 года для обеспечения комфорта и уюта в каждой квартире нашей страны и ближнего зарубежья. Наша продукция выпускается на новейшем оборудовании ведущих мировых лидеров, отвечает самым требовательным запросам и позволяет выбрать индивидуальное решение.

С 2006 года на предприятии начались масштабные изменения, направленные на модернизацию производства. Делая упор на качество и доступную цену, доказываем на своем примере, что это совместимо. Мы постоянно поднимаем планку качества, готовы к общению с потребителями в этом направлении.

Впереди ещё много целей и побед, для этого наш, годами слаженный, коллектив идет в ногу со временем.

Официальные представительства

009

	Город	Адрес
01	Новокузнецк	ул. Кузнецкое шоссе, 20
02	Кемерово	ул. Красноармейская, 3Б
03	Томск	ул. Угрюмова Александра, 10, оф. 7
04	Омск	ул. 20 лет РККА, 187/1
05	Тюмень	ул. Республики, 252/8 оф. 214
06	Красноярск	ул. Калинина, 73 А, оф. 213
07	Новосибирск	ул. Плановая, 50
08	Екатеринбург	ул. Шефская, 2а, оф. 5
09	Барнаул	ул. Попова, 252 В



Юридический адрес: 633512, Российская Федерация, Новосибирская обл., Черепановский район, р.п. Дорогино, ул. Центральная, 4.

Адрес производства: 654084, Российская Федерация, Кемеровская обл., г. Новокузнецк, Кузнецкое шоссе, 20.

Тел./факс: (3843) 34-38-72 (приемная), 34-20-29 (Торговый дом).

zavoduniversal.ru